

Studi Watak Harmonik pada *Rectifier* dalam Kondisi Berbeban dan Tanpa Beban

Sujito

Abstrac: A power electronic equipment that is used for the application of drive system in industry to control direct current voltage, is a nonlinear load and a harmonic source. Refer to the nonlinear characteristic of solid state power conversion equipment, harmonic current will be injected in the power system, making voltage harmonic distortion. The goals of this research are to know the characteristics of current and voltage harmonic, to analyze of current and voltage total harmonic distortion, and to determine the parameters of low pass passive filters that will be used to decrease the harmonic current and voltage in the rectifier. This research was done experimentally by three observation conditions at laboratory, namely by changing the voltage of output at the condition of loaded and nonloaded, and to change load current of rectifier. The results of this research showed that under no-load condition the highest harmonic voltage was found at the third order of harmonic, and for the highest harmonic current occurred at the fifth order of harmonic, with the highest value of voltage and current total harmonic distortion 3,092% and 45,32%. Under load condition the highest harmonic voltage was found at the fifth order of harmonic, and for the highest harmonic current on second order of harmonic, with the highest value of voltage and current total harmonic distortion 2,850% and 67,23%. Under changing load current condition the highest harmonic voltage was found at the fifth order of harmonic, and for the highest harmonic current on second order of harmonic, with the highest value of voltage and current total harmonic distortion 2,680% and 44,02%.

Keyword: Harmonic, Rectifier, nonlinear load, Total Harmonic Distortion (THD)

Sumber utama harmonik dalam sistem tenaga adalah beban non-linear. Beban non-linear menggambarkan arus nonsinusoidal ketika tegangan sinusoidal diaplikasikan. Beban non-linear digolongkan atas tiga tipe yaitu: (i) peralatan elektronika daya seperti konverter, (ii) peralatan yang menimbulkan busur api (*arcing devices*) seperti *arc furnaces* dan lampu *fluorescet*, dan (iii) peralatan dengan saturasi inti ferro magnetik (IEEE 519-1992).

Mengacu pada karakteristik beban non-linear peralatan zat padat pengkonversi daya (*solid state power conversion equipment*), maka arus harmonik akan diinjeksikan ke dalam sistem tenaga, sehingga mengakibatkan distorsi harmonik tegangan (*voltage harmonic distortion*). Arus harmonik akan mengakibatkan distorsi bentuk gelombang tegangan sinusoidal, akibatnya banyak kerugian yang akan diderita. Peran teknologi elektronika daya dalam industri modern sangat besar, baik pada aplikasi *drive system* pada industri-industri, aplikasi rumah tangga maupun pada sistem tenaga listrik. Pada peralatan

elektroika saat ini hampir selalu terdapat rangkaian *rectifier*, *inverter* ataupun rangkaian elektronika daya lainnya. Penggunaan peralatan ini dikenal dengan beban non-linear.

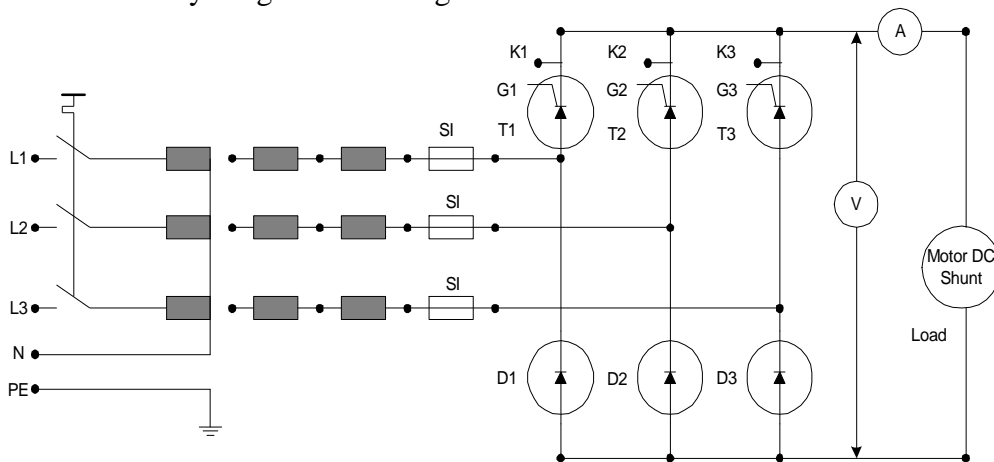
Watak harmonik pada rangkaian penyearah perlu diketahui watak dan karakteristiknya. Hal ini berguna untuk mengetahui nilai THD tegangan dan arus yang muncul masih dalam interval batas standart yang ditentukan. Selain itu hal ini juga berguna dalam menentukan langkah berikutnya guna untuk mengeliminir dampak harmonik yang timbul pada peralatan listrik.

Rectifier

Rectifier merupakan salah satu peralatan pengkonversi bentuk tegangan dari tegangan ac ke bentuk tegangan dc. *Rectifier* pada dunia industri digunakan untuk mengendalikan motor arus searah. Berdasarkan daya yang dicatu, maka *rectifier* diklasifikasikan menjadi tiga menurut kapasitasnya, yaitu (i) *rectifier* daya besar biasanya digunakan pada industri pengolahan metal dan transmisi dc tegangan

tinggi, (ii) *rectifier* daya menengah biasanya digunakan pada industri-industri pada pengendalian motor, dan (iii) *rectifier* daya rendah biasanya digunakan sebagai

power supply pada peralatan elektronik seperti televisi, radio dan pengisian baterai (*battery chargers*) (Arrilaga, dkk, 1985).



Gambar 1. Rangkaian *Rectifier* Setengah Gelombang Enam Pulsa

Rangkaian *rectifier* yang sering digunakan dalam industri diperlihatkan pada Gambar 1, dimana rangkaian ini umumnya mempunyai induktans lebih banyak pada sisi dc dari pada sisi ac. Arus searah merupakan arus konstan, sehingga pada sistem ini sumber tegangan harmonik pada sisi dc dan arus harmonik pada sisi ac. *Rectifier* setengah gelombang enam pulsa tiga fasa nilai $\omega = 2\pi/3$ pada persamaan (1) dan menyisipkan arus searah I_d . Persamaan (2) memperlihatkan arus ac pada fasa 'R' pada daerah frekuensi. Arus harmonik secara teoritis dengan jumlah (p) pulsa dapat dinyatakan dengan $pk \pm 1$ dan magnitudenya berkurang sebanding dengan bertambahnya orde harmonik. Arus harmonik ini terdiri dari komponen urutan positif ($pk+1$) dan komponen urutan negatif ($pk-1$). Umumnya harmonik di atas orde 49 diabaikan karena amplitudonya kecil (Arrilaga, dkk, 1985).

Harmonik

Bentuk gelombang tegangan dan arus pada saat ada harmonik pada kondisi mantap (*steady state*), dapat direpresentasikan oleh deret Fourier pada persamaan (3) dan persamaan (4) (Aysen Arsoy, dkk). De

ngan bagian dc biasanya diabaikan untuk kesederhanaan. Nilai v_n adalah nilai *rms* untuk harmonik orde ke- n pada masing-masing tegangan. Dengan mengaplikasikan hubungan orthogonal, maka nilai *rms* tegangan dinyatakan pada persamaan (5).

$$v(t) = \sum_{n=1}^{\infty} v_n(t) = \sum_{n=1}^{\infty} \sqrt{2} v_n \sin(n\omega t + \Phi_n) \quad (3)$$

$$i(t) = I_o + \sum_{n=1}^{\infty} (I_n \sin(n\omega t + \Phi_n)) \quad (4)$$

$$V_{rms} = \sqrt{\frac{1}{T} \int_0^T v^2(t) dt} = \sqrt{\sum_{n=1}^{\infty} v_n^2} \quad (5)$$

dimana n merupakan orde harmonik ($n = 1, 2, 3, \dots$).

Analisis harmonik terhadap kualitas tegangan dan arus ditentukan oleh nilai indeks harmonik, antara lain yaitu THD (*Total Harmonic Distortion*) dan TDD (*Total Demand Distortion*).

Total Harmonic Distortion (THD)

Total harmonic distortion didefinisikan sebagai perbandingan nilai *rms* komponen harmonik terhadap komponen dasar dan biasanya dinyatakan dalam persen (%). Indeks ini digunakan untuk mengukur penyimpangan (*deviation*) dari ben-

tuk gelombang yang mengandung harmonik pada gelombang sinus sempurna dalam satu periode (Aysen Arsoy, dkk).

$$THD_V = \frac{\sqrt{\sum_{h=2}^{\infty} V_h^2}}{V_1} \times 100\% \quad (6)$$

$$THD_I = \frac{\sqrt{\sum_{h=2}^{\infty} I_h^2}}{I_1} \times 100\% \quad (7)$$

Persamaan (6) dan (7) merupakan persamaan untuk menentukan nilai THD tegangan dan THD arus (Aysen Arsoy, dkk; Dugan, dkk, 1996). Sedangkan sumbangan masing-masing komponen harmonik terhadap distorsi arus dinyatakan oleh *individual harmonic distortion* (IHD). Nilai IHD untuk harmonik tegangan dan arus pada orde ke- h didefinisikan sebagai V_h/V_1 dan I_h/I_1 .

Total Demand Distortion (TDD)

Total demand distortion (TDD) merupakan distorsi harmonik arus total yang secara umum dinyatakan pada persamaan (8). Di mana I_L merupakan arus beban maksimum yang dibutuhkan (*the maximum demand load current*), dalam 15 atau 30 menit pada frekuensi fundamental pada titik sambungan bersama (*the point of common coupling*, PCC) (Smith B, dkk, 1997).

$$TDD = \frac{\sqrt{\sum_{h=2}^{\infty} I_h^2}}{I_L} \quad (8)$$

METODE

Penelitian ini dilakukan dengan melakukan pengukuran secara langsung di laboratorium pada dua kondisi yaitu kondisi tanpa beban dan berbeban. Pengambilan data dilakukan dengan menggunakan alat ukur *Power Analyser* PM 3000A. Hasil pengukuran kemudian diolah dengan menggunakan software Matlab v.5 untuk menentukan nilai THD tegangan dan arus.

Rectifier yang digunakan merupakan *rectifier* setengah gelombang enam pulsa. Ada tiga kondisi pengamatan yang dilakukan yaitu :

1. Tegangan keluaran *rectifier* berubah dalam kondisi tanpa beban.
2. Tegangan keluaran *rectifier* berubah dalam kondisi berbeban.
3. Arus beban *rectifier* berubah.

HASIL

Hasil percobaan berupa data yang dipresentasikan pada Tabel 1, 2, dan 3 yang merupakan data yang telah diolah dengan menggunakan software Matlab v.5.

PEMBAHASAN

Pada kondisi tanpa beban dengan mengubah sudut penyulutan thyristor, maka diperoleh perubahan tegangan keluaran *rectifier* yang bervariasi. Pada kondisi tegangan keluaran *rectifier* berubah tanpa beban, harmonik tegangan tertinggi terjadi pada orde ke-5 dan arus pada orde ke-3. Hasil pengamatan THD tegangan dan THD arus pada Tabel 1 memperlihatkan bahwa THD tegangan dan arus masing-masing fasa berbeda. Perbedaan ini terjadi adanya ketidakstabilan tegangan yang masuk ke *rectifier* dan perbedaan sudut penyulutan masing-masing fasa. Perubahan tegangan ke luaran *rectifier* mempengaruhi nilai THD tegangan dan THD arus ini dikarenakan adanya perbedaan sudut penyulutan dan perubahan tegangan penyulutan pada gate thyristor pada setiap kenaikan tegangan *rectifier*.

Pada kondisi berbeban menggunakan motor arus searah. Pada kondisi ini, harmonik tegangan tertinggi terjadi pada orde ke-5 dan arus pada orde ke-2. Pada kondisi tegangan keluaran berubah berbeban, dapat diketahui bahwa telah terjadi pergeseran nilai kompone tertinggi pada arus harmonik dari kondisi tanpa beban.

Hasil pengamatan pada kondisi berbeban dengan tegangan keluaran *rectifier* berubah pada Tabel 2 memperlihatkan bahwa THD tegangan dan arus masing-masing fasa juga terjadi perbedaan nilai. Pergeseran komponen tertinggi harmonik arus dikarenakan sifat induktif pada sisi DC lebih dominan sehingga merubah nilai impedans sistem. Sedangkan perbedaan nilai THD tegangan dan THD arus dikarenakan perbedaan sudut penyulutan thyristor dan tegangan penyulutan pada gate thyristor.

Pada kondisi berbeban dengan mengubah arus beban harmonik tegangan tertinggi terjadi pada orde ke-5, sedangkan harmonik arus tertinggi terjadi pada orde ke-2. Nilai THD tegangan dan THD arus yang diperlihatkan pada Tabel 3 memperlihatkan bahwa perubahan arus beban pada tegangan konstan menyebabkan perubahan pada nilai *Total Harmonic Distortion*.

KESIMPULAN

Berdasarkan hasil dan pembahasan, maka dapat disimpulkan sebagai berikut :

1. Pada kondisi tegangan keluaran *rectifier* berubah tanpa beban komponen harmonik tegangan tertinggi terjadi pada orde ke-5 dan arus pada orde ke-3.
2. Pada kondisi tegangan keluaran *rectifier* berubah berbeban komponen harmonik tegangan tertinggi terjadi pada orde ke-5 dan arus pada orde ke-2.
3. Pada kondisi arus beban *rectifier* berubah harmonik tegangan tertinggi terjadi pada orde ke 5 dan arus pada orde ke-2.

DAFTAR RUJUKAN

$$F_p = \frac{2}{p} \left(\frac{w}{4} + \sin \frac{w}{2} \cos wt + \frac{1}{2} \sin \frac{2w}{2} \cos 2wt + \frac{1}{3} \sin \frac{3w}{2} \cos 3wt + \frac{1}{4} \sin \frac{4w}{2} \cos 4wt + \dots \right) \quad (1)$$

$$i_a = \frac{2\sqrt{3}}{p} I_d \left(\cos wt + \frac{1}{7} \cos 7wt + \frac{1}{13} \cos 13wt + \frac{1}{19} \cos 19wt + \dots \right) \quad (2)$$

Arrilaga, J., Bradley, D.A., Bodger, P.S., 1985, *Power System Harmonic*, John Wiley & Sons,

Dugan, R.C., McGranaghan, M.F., Wayne Beaty, H., 1996, *Electrical Power Systems Quality*, McGraw-Hill Companies, USA

IEEE, 1992, *IEEE Recommended Practices and Requirements for Harmonic Control in Power Systems* (IEE Std 519-1992), IEEE Inc., New York, NY 10017- 2394, USA

IEEE, 1995, *IEEE Recommended Practice for Monitoring Electric Power Quality* (IEEE std 1159-1995), IEEE Inc., 345 East 47th street, New York, NY 10017- 2394, USA

IEEE, 1997. *IEEE Recommended Practice for Industrial and Commercial Power Systems Analysis*, (IEEE Std 399-1997) IEEE Inc., 345 East 47th street, New York, NY 10017- 2394, USA

Norwich Aysen Arsoy, S, Mark halpin, Yilu liu, Paulo F. Ribeiro, ..., *Modeling and Simulation of Power System Harmonic*, IEEE Product # EC 102, ISBN 0-7803-4597-5

Smith B. C, Watson N. R, Wood A. R, Arrilaga J, *A sequence components model of ac/dc converter in the harmonic domain*, IEEE Transaction on Power Delivery, Vol. 12, No. 4, October 1997

Tabel 1. THD_V dan THD_I untuk Berbagai macam Tegangan Keluaran *Rectifier* Pada Kondisi Tanpa Beban

Tegangan Keluaran <i>Rectifier</i>	THD _V (%)			THD _I (%)		
	Fase R	Fase S	Fase T	Fase R	Fase S	Fase T
40	2.819	2.974	2.380	44.65	23.25	41.63
50	2.807	2.769	2.420	43.97	24.13	41.13
60	2.766	2.784	2.300	44.12	23.59	41.56
70	2.721	2.737	2.280	44.17	23.06	41.10
80	2.734	2.777	2.296	45.32	22.58	41.26
90	2.807	2.795	2.355	44.74	22.81	41.31
100	2.774	2.835	2.376	43.33	23.60	41.16
110	2.782	3.092	2.548	43.85	23.20	41.24
120	2.836	2.884	2.704	43.69	22.97	41.67
130	2.806	2.753	2.395	44.11	22.58	41.96
140	2.810	2.898	2.399	43.94	23.24	41.55
150	2.820	2.661	2.520	42.32	23.60	41.83
160	2.806	2.782	2.367	43.78	23.19	41.99
170	2.832	2.768	2.520	43.81	23.09	42.06
180	2.822	2.854	2.355	43.54	23.58	41.35
190	2.848	2.786	2.383	43.01	23.40	41.82

Tabel 2. Nilai THD Tegangan dan Arus untuk Berbagai macam Tegangan Keluaran *Rectifier* pada Kondisi Berbeban

Tegangan Keluaran <i>Rectifier</i>	THD Tegangan (%)			THD Arus (%)		
	Fase R	Fase S	Fase T	Fase R	Fase S	Fase T
17	2.015	2.414	2.600	67.04	60.36	66.76
63	2.040	2.545	2.670	58.71	55.96	64.09
110	2.168	2.671	2.738	60.13	56.59	65.92
148	2.019	2.470	2.598	64.21	58.09	67.23
170	2.130	2.650	2.850	65.77	56.30	65.10
185	2.333	2.909	2.727	62.79	54.41	63.23
190	2.334	2.720	2.802	54.74	49.00	58.15

Tabel 3. THD Tegangan dan THD Arus untuk Arus Beban yang berbeda

Arus Beban <i>Rectifier</i> (A)	THD Tegangan (%)			THD Arus (%)		
	Fase R	Fase S	Fase T	Fase R	Fase S	Fase T
1.32	1.982	2.445	2.340	39.99	39.46	44.02
1.65	2.116	2.594	2.421	38.36	37.46	41.73
1.7	2.014	2.533	2.541	38.08	37.54	41.24
1.8	2.048	2.680	2.370	37.83	37.33	40.83
1.9	2.055	2.602	2.597	37.79	36.58	40.64
2	2.117	2.633	2.466	37.67	36.56	40.86