

JURNAL TEKNO

Volume 23

Nomor 1

Maret 2015

ISSN 1693 - 8739

# TEKNO

JURNAL TEKNOLOGI ELEKTRO DAN KEJURUAN

---

TEKNIK ELEKTRO UNIVERSITAS NEGERI MALANG

# TEKNO

JURNAL TEKNOLOGI ELEKTRO DAN KEJURUAN

**KETUA PENYUNTING**

Tri Atmaji Sutikno

**WAKIL KETUA PENYUNTING**

Setiadi Cahyono Putro

**PENYUNTING PELAKSANA**

Muladi

Siti Sendari

Aji Prasetya Wibawa

**PENYUNTING AHLI**

Amat Mukhadis (Universitas Negeri Malang)

Achmad Sonhadji (Universitas Negeri Malang)

Paryono (Universitas Negeri Malang)

M. Isnaeni (Universitas Gadjah Mada)

Soeharto (Universitas Negeri Yogyakarta)

Sumarto (Universitas Pendidikan Indonesia Bandung)

Budiono Ismail (Universitas Brawijaya)

Oscar Mangisengi (Institut Teknologi Sepuluh November Surabaya)

**TATA USAHA**

Triyanna Widiyaningtyas

Utomo Pujiyanto

**ALAMAT REDAKSI** :Teknik Elektro Fakultas Teknik Universitas Negeri Malang, Jl. Semarang 5 Malang. Jawa Timur, Telp. 0341 - 551312 psw 304, 0341 - 7044470, Fax : 0341 - 559581 E-mail: tekno.journal@um.ac.id

---

Jurnal Ilmiah **TEKNO** diterbitkan oleh Jurusan Teknik Elektro Fakultas Teknik Universitas Negeri Malang, Terbit pertama kali pada tahun 2004 dengan judul **TEKNO**

---

Jurnal Ilmiah **TEKNO** diterbitkan dua kali dalam setahun.yaitu pada bulan Maret dan September Redaksi menerima artikel hasil penelitian atau analisis konseptual. Redaksi sepenuhnya berhak menentukan suatu artikel layak/tidak dimuat. Dan berhak memperbaiki tulisan selama tidak merubah isi dan maksud tulisan. Naskah yang tidak dimuat tidak dikembalikan dan setiap artikel yang dimuat akan dikenai biaya cetak.

---

Jurnal Ilmiah **TEKNO** diterbitkan di bawah pembinaan Tim Pengembangan Jurnal Universitas Negeri Malang. **Pembina** : AH.Rofi'uddin (Rektor). **Penanggung Jawab** : Wakil Rektor I, Ketua : Ali Saukah. **Anggota** : Suhadi Ibnu. Amat Mukhadis. Mulyadi Guntur Waseno. Margono Staf Teknis: Aminarti S. Wahyuni, Ma'arif. **Pembantu Teknis** : Stefanus Sih Husada. Sukarto Akhmad Munir.

---

# TEKNO

## JURNAL TEKNOLOGI ELEKTRO DAN KEJURUAN

---

### Daftar Isi

<i>Diah Qurniatush Sujono</i>	Penerapan Model <i>Problem Based Learning</i> (PBL) Untuk Meningkatkan Aktivitas dan Hasil Belajar pada Mata Pelajaran Teknik Listrik Siswa Kelas X Jurusan Teknik Elektronika Industri Di SMK Negeri 3 Boyolangu Kabupaten Tulungagung	1 – 6
<i>Fitto Trihanda M Heru Wahyu Herwanto</i>	Perancangan Prototipe Monitoring Gas Amonia (NH <sub>3</sub> ) sebagai Early Warning pada Lingkungan Industri dengan Sistem Akuisisi Data	7 – 14
<i>Ahmad Bagus Perkasa Hary Suswanto Utomo Pujianto</i>	Peningkatan Hasil Belajar Siswa Kelas X Jurusan Multimedia pada Materi Pokok Protokol Jaringan Untuk Siswa Melalui Pengembangan dan Penggunaan Multimedia Pembelajaran Interaktif Berbasis Flash	15 – 20
<i>Miftakhul Ulum Syaifulloh Triyanna Widiyaningtyas M. Zainal Arifin</i>	Pengembangan Sistem Informasi Kependidikan Dinas Pendidikan Berbasis Web	21 – 28
<i>Irawan Dwi Wahyono</i>	<i>Service Discovery</i> Berbasis <i>Breadth Bloom Filter</i> di Mobile Ad-Hoc Network (MANET)	29 – 36
<i>Lailatul Fitriani Puger Honggowiono</i>	Perbedaan Hasil Belajar Sistem Komputer Menggunakan Model Pembelajaran <i>Cooperative Learning</i> Tipe <i>Think Pair Share</i> dan <i>Think Pair Square</i> di SMK Negeri 2 Malang	37 – 41
<i>Tri Atmadji Sutikno</i>	Membangun Kerjasama Sekolah Menengah Kejuruan dan Industri untuk Keteresuaian Kompetensi Lulusan	42 – 50
<i>Rafika Amalia Suwasono</i>	Lemari Pengering dan Sterilisasi Pakaian Bayi Otomatis	51 – 59
<i>Salwa Ika Wulandari Setiadi Cahyono Putro Yuni Rahmawati</i>	Pengaruh Persepsi Orang Tua dan Siswa Terhadap Minat Masuk SMK	60 – 70
<i>I Made Wirawan</i>	Guru Profesional yang Sesuai dengan Prinsip Pendidikan John Dewey Memiliki Daya Saing dalam Demokrasi Pendidikan	71 – 78

## Pengantar Redaksi

### TEKNO....

Puji Syukur kami panjatkan kepada Allah SWT, bahwa Jurnal TEKNO Jurnal Teknologi Elektro dan Kejuruan edisi Volume 23 Nomor 1 Maret 2015 telah terbit sesuai dengan jadwal yang telah ditetapkan.

TEKNO adalah sebuah Jurnal Ilmiah yang diterbitkan oleh Teknik Elektro Universitas Negeri Malang. Jurnal ini merupakan salah satu media bagi para insan intelektual untuk mempublikasikan hasil penelitian ataupun konseptual pada bidang elektro dan kejuruan.

Dengan adanya media Jurnal Ilmiah TEKNO yang terbit secara berkala, diharapkan semakin menumbuhkan budaya menulis di kalangan civitas akademika dan membuat suasana akademis semakin berkembang, baik dalam pengajaran ataupun penelitian.

Ada 10 artikel yang terpilih dan dimuat pada edisi ini meliputi bidang Instrumentasi, Kendali, Sistem Radar, Sistem Tenaga dan Informatika. Kami ucapkan terima kasih kepada para pengirim artikel pada umumnya, dan ucapan selamat kepada pengirim artikel yang dimuat pada edisi ini.

Segala usaha terus-menerus dilakukan, baik aspek substansi maupun tampilan. Mudah-mudahan semua upaya yang dilakukan mampu meningkatkan kualitas Jurnal TEKNO secara bertahap, sesuai dengan rambu-rambu akreditasi jurnal nasional, dan sebagai media ilmiah bidang teknologi elektro dan kejuruan yang efektif dan efisien di Indonesia.

Walaupun kami telah berupaya secara maksimal disadari kekurangan mungkin masih terjadi. Oleh karena itu, apabila ada saran atau masukan perbaikan dari pembaca demi peningkatan kualitas jurnal ini sangat diharapkan. Atas segala saran dan masukan perbaikan kami ucapkan terima kasih.

Malang, Maret 2015  
Redaksi

## LEMARI PENGERING DAN STERILISASI PAKAIAN BAYI OTOMATIS

**Rafika Amalia, Suwasono**

**Abstrak:** Lemari Pengering dan Sterilisasi Pakaian Bayi Otomatis merupakan sebuah alat pengering yang dapat mengeringkan baju bayi secara otomatis. Alat ini dapat digunakan untuk membantu masyarakat yang mempunyai bayi dan mengalami kendala dalam mengeringkan pakaian bayi ketika musim hujan. Bakteri yang dapat tumbuh pada kain khususnya popok bayi adalah sejenis bakteri patogen seperti E-Coli yang dapat memicu timbulnya iritasi gatal-gatal pada kulit bayi. Salah satu upaya untuk membunuh bakteri dapat menggunakan metode radiasi dengan Lampu Ultraviolet tipe-c. Sehingga sensor SHT11 berfungsi sebagai pendeteksi suhu dan kelembapan pada ruangan pengering. Pengembangan alat ini berdasarkan pada alat yang diciptakan oleh Silvia Rahmanita yaitu Prototype Lemari Pengering Pakaian Bayi dari alumni D3 Teknik Elektronika Jurusan Teknik Elektro Universitas Negeri Malang. Tahapan dalam pembuatan alat adalah: (1) perancangan, (2) pembuatan alat, (3) pengujian perangkaian dan keseluruhan. Pengujian alat dilakukan dengan menguji setiap blok komponen serta pengujian sistem secara keseluruhan. Hasil pengujian memperlihatkan bahwa sensor SHT11 dapat bekerja dengan baik, Sedangkan driver relay sebagai komponen aktuator seperti lampu ultraviolet, blower, kipas dan motor dapat bekerja sesuai dengan perancangan. Pengujian keseluruhan sistem berjalan dengan baik yaitu ketika suhu  $48^{\circ}\text{C}$  dan kelembapan  $37\%$  maka komponen pengering dan pensterilisasi akan ON.

**Kata kunci:** SHT11, ATmega 8535, Driver Relay, Sterilisasi, Ultraviolet

Pakaian merupakan penutup dan pelindung anggota badan manusia. Bagi manusia pakaian memiliki fungsi yang sangat penting terutama dalam keselamatan dari unsur-unsur yang merusak, seperti sengatan matahari, angin, hujan atau kondisi cuaca lainnya.

Indonesia memiliki dua musim yaitu musim kemarau dan musim penghujan. Namun adanya Global Warming mengakibatkan perubahan perpindahan musim yang tidak teratur seperti halnya terkadang hujan di musim kemarau dan begitu sebaliknya. Proses pengeringan pakaian pada musim penghujan bisa sampai 2-3 hari. Padahal jika aktifitas manusia yang padat memerlukan pakaian bersih, terutama pada bayi. Dimana kulit bayi yang baru lahir lebih sensitif dari kulit orang dewasa, ditambah lagi dengan keseringan bayi dalam buang air besar dan kecil sehari dapat mencapai 6-10 kali sehari.

Untuk mengatasi masalah pengeringan pakaian tersebut diperlukan alat yang

dapat mengeringkan pakaian yang aman, hemat dan juga ramah lingkungan. Seperti halnya alat Prototype Lemari Pengering Pakaian Bayi yang dibuat oleh Silvia Rahmanita mahasiswi alumni D3 Teknik Elektronika Universitas Negeri Malang sebagai Tugas Akhir syarat kelulusan. Namun masih terdapat kekurangan dalam alat tersebut salah satunya fungsi tombol manual serta belum adanya sterilisasi pakaian ketika proses pengeringan.

Dalam buku yang berjudul Buku Ajar Mikrobiologi Kedokteran 2010 edisi revisi (Staf Pengajar Fakultas Kedokteran UI : 63) terdapat beberapa metode sterilisasi salah satunya adalah radiasi ultraviolet dengan penjelasan sebagai berikut.

Mikroorganisme di udara dapat dibunuh dengan penyinaran menggunakan sinar ungu ultra. Panjang gelombang yang membunuh mikroorganisme adalah di antara 220-290 nm; radiasi paling efektif adalah 253,7 nm. Absorpsi radiasi ungu

ultra menyebabkan modifikasi-modifikasi kimiawi. Hubungan ini dapat menyebabkan salah baca genetic code, yang akan menghasilkan mutasi yang selanjutnya akan merusak fungsi-fungsi vital organisme dan kemudian akan mematakannya.

Berdasarkan latar belakang tersebut diperlukan pengembangan Lemari Pengering dan Sterilisasi Pakaian Bayi Otomatis. Dimana alat ini akan dikembangkan dengan penambahan Toogle sebagai pilihan pengoprasian alat secara manual, motor DC serta penambahan lampu ultraviolet untuk mengurangi dan membunuh kuman pada pakaian.

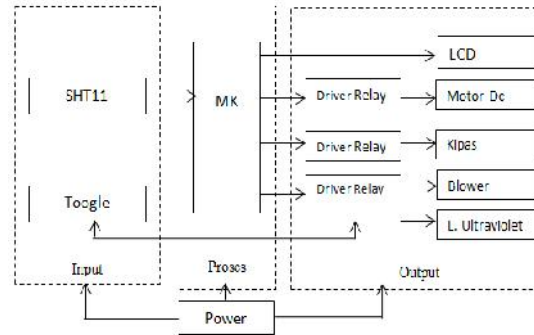
## METODE

Metode proses perancangan pengembangan Lemari Pengering dan Sterilisasi Pakaian Bayi Otomatis ini akan dibahas mengenai perancangan sistem, perancangan perangkat keras (*hardware*), perancangan perangkat lunak (*software*) dan pembuatan mekanik.

Perancangan perangkat keras antara lain: (1) pembuatan rangkaian MK ATmega8535, (2) modul sensor SHT11, (3) Driver Relay dan Power Suply, (4) perancangan Motor DC, (5) Lampu Ultraviolet, (6)Blower, (7) Kipas. Adapun perancangan perangkat lunak akan dideskripsikan dalam bentuk flowchat program mikrokontroler dan flowchat sensor dalam melakukan pengukuran.

Fungsi Blok Diagram pada Gambar 1 adalah sebagai berikut:(a) Sensor SHT11 adalah sensor suhu dan kelembapan yang digunakan untuk mendeteksi suhu dan kelembapan dalam ruang pengering; (b) Toogle adalah sebuah tombol yang berfungsi sebagai saklar yang selalu berada hanya dalam salah satu kondisi, yaitu apakah On atau OFF saja. Toogle digunakan untuk mengaktifkan driver relay yang ingin dikendalikan; (c) Rangkaian Pe-

ngontrol adalah pusat kendali dimana semua intruksi dikendalikan oleh mikrokontroler ATmega8535; (d) Driver Relay digunakan sebagai saklar otomatis ketika perintah menyalakan atau mematikan diperintahkan oleh mikrokontroler.



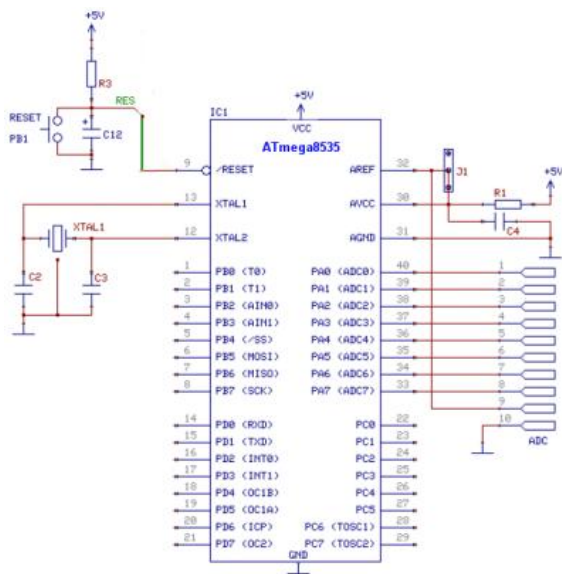
Gambar 1 Blok Diagram

## Perancangan Perangkat Keras

### Rangkaian Minimum Sistem ATmega 8535

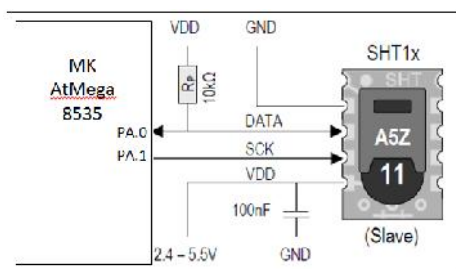
Rangkaian minimum sistem ATmega8535 merupakan rangkaian utama yang akan digunakan untuk mengontrol semua bagian alat yang dibuat. Komponen utama alat ini adalah IC ATmega-8535, sebagaimana rangkaian minimum sistem ATmega8535 dapat dilihat pada Gambar 2.

Perancangan pengalaman Port pada Mikrokontroler ATmega8535 adalah sebagai berikut : Port A (i) IPort A.0 dan Port A.1 digunakan untuk komunikasi data sensor SHT. Port B.0 digunakan untuk memicu relay untuk mengaktifkan atau mematikan blower (i) Port B.1 digunakan untuk memicu relay untuk mengaktifkan atau mematikan kipas; (ii) Port B.2 digunakan sebagai memicu relay untuk mengaktifkan atau mematikan lampu Ultraviolet; (iii) Port B.4 digunakan untuk memicu relay untuk mengaktifkan atau mematikan motor DC. Port C (i)Port C.0 sampai Port C.7 digunakan untuk kaki LCD



Gambar 2 Rangkaian Minimum Sistem Mikrokontroler ATmega8535

**Module Sensor Suhu dan Kelembapan SHT11**



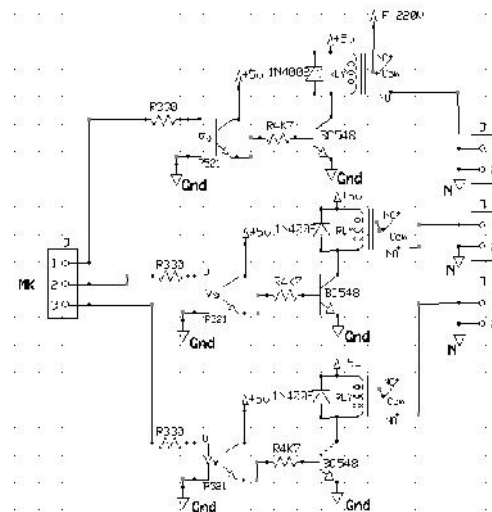
Gambar 3 Modul SHT11 yang dihubungkan pada Mikrokontroler

Hubungan antara sensor dengan minimum sistem dapat dilihat pada Gambar 3. Sensor suhu yang dipakai dalam proyek akhir ini adalah SHT11 yang digunakan sebagai pendeteksi suhu dalam ruangan pengering dan kelembapan pada pakaian atau popok bayi yang dikeringkan. Keluaran dari sensor ini berbentuk digital dan sudah terkalibrasi. Sedangkan antar muka modul SHT11 ini menggunakan 2-wire yang sangat menghemat jalur control I/O. Port A.0 dihubungkan dengan kaki Data sensor dan Port A.1 dihubungkan dengan kaki SCK sensor.

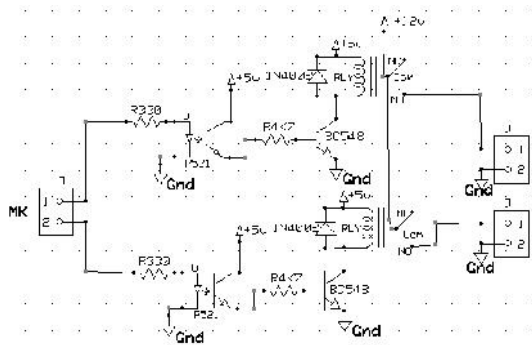
**Driver Relay dan Power Supply**

Rangkaian *driver relay* dan *power supply* merupakan gabungan antara rangkaian *driver Relay* sebagai pemicu dan juga *power supply* untuk mem-backup dayanya. *Driver Relay* dibutuhkan karena Mikrokontroler hanya memiliki *output* tegangan maksimal sebesar 5V maka digunakan rangkaian Transistor untuk menjembatannya. Rangkaian *driver relay* ini dipisahkan menjadi 2 bagian berdasarkan output komponen yang digunakan, yaitu rangkaian *driver relay* 1 yang mengendalikan komponen bertegangan AC dan *driver relay* 2 yang mengendalikan komponen bertegangan DC 12V.

*Relay* akan ditempatkan pada kaki kolektor sebagai beban (RC) selanjutnya kaki emitor akan dihubungkan ke *ground* maka ketika Transistor kondisi saturasi arus akan mengalir pada coil sehingga *Relay* dapat berkerja. Basis dari kaki transistor dipicu oleh optokopler sebagai pengaman Mikrokontroler jika terdapat arus balik. Pin *output* dari port B.0, B.1, B.2 dan B.4 akan mengeluarkan nilai 5V apabila perintah pengaktifan dijalankan oleh Mikrokontroler. Hal ini akan memicu optokopler aktif dan memicu basis dari Transistor BC 548.

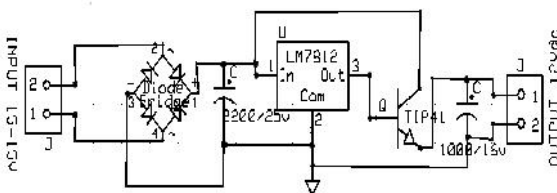


Gambar 4 Rangkaian Driver Relay 1



**Gambar 5** Rangkaian *Driver Relay 2*

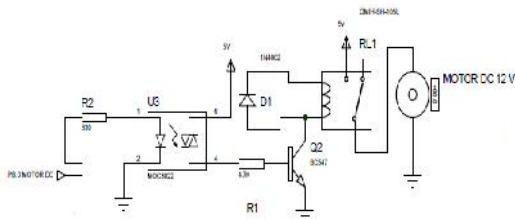
Sedangkan *power supply* digunakan untuk memasok semua kebutuhan daya listrik pada masing-masing komponen. Dalam perancangan *power supply* ini memiliki 1 output, yaitu 12 Volt. Tegangan 12 Volt digunakan untuk menyalakan Kipas dan Motor DC serta untuk men-supply tegangan Mikrokontroler. Rangkaian *power supply* dapat dilihat pada Gambar 6 sebagai berikut.



**Gambar 6** Rangkaian *Power Supply 12 V*

**Perancangan Motor DC**

Aktuator yang akan digunakan untuk menggerakkan hanger pakaian bayi adalah Motor DC 12 Volt dengan torsi yang besar sebagai tumpuan beban baju yang dikeringkan.

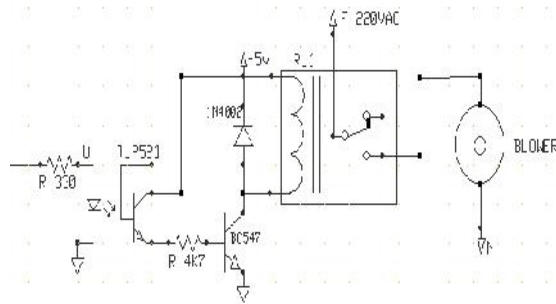


**Gambar 7** Rangkaian *Motor DC*

Motor DC berfungsi sebagai output yang dikontrol oleh rangkaian *driver relay* DC di jalur bernama output motor.

**Perancangan Blower**

Sebagai penghasil dan penggerak panas untuk mengeringkan pakaian digunakan *Blower* yang membutuhkan *supply* tegangan sebesar 220Volt dengan daya 400Watt.



**Gambar 8** Rangkaian *Blower AC*

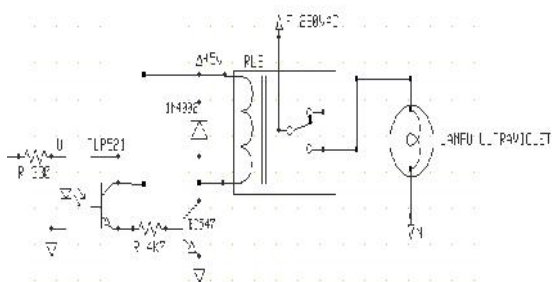
Pada Gambar 8 kaki *Blower* terhubung dengan kaki output dari rangkaian *driver relay* AC, pada jalur bernama output B1.

**Perancangan Lampu Ultraviolet**

Lampu Ultraviolet yang digunakan pada alat ini adalah Ultraviolet tipe C yang memancarkan radiasi antara 200-260 nm dengan tegangan 220 Volt AC dan daya 8 Watt, dengan kemampuan memancarkan radiasi UV-C 2,4 Watt.

Bentuk lampu UV 8 W paling efektif dan sesuai diterapkan dalam alat ini dengan berdasarkan pertimbangan ukuran ruangan pengering serta jumlah baju bayi yang dikeringkan.



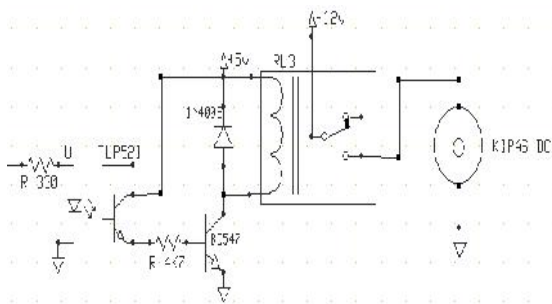


Gambar 9 Sambungan Kaki Lampu Ultraviolet

Dapat dilihat pada Gambar 9 bahwa lampu Ultraviolet terhubung dengan kaki output dari rangkaian *driver relay AC*, pada jalur bernama output L1.

**Perancangan Kipas DC**

Kipas DC 12 Volt digunakan untuk penggerak dan mengalirkan udara panas ke pakaian didalam ruang pengering. Selain itu juga digunakan sebagai sirkulasi suhu dalam ruangan.

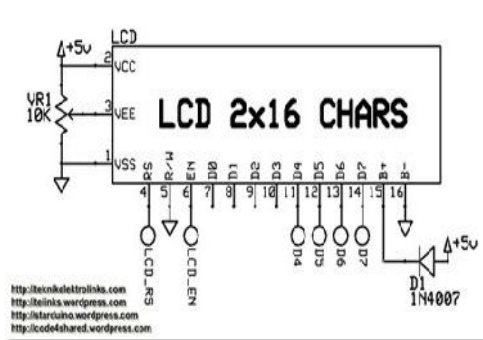


Gambar 10 Rangkaian Sambungan Kaki Kipas DC

Pada perancangan ini kaki kipas DC 12 v terhubung ke rangkaian relay DC di jalur bernama output kipas.

**Perancangan Rangkaian LCD**

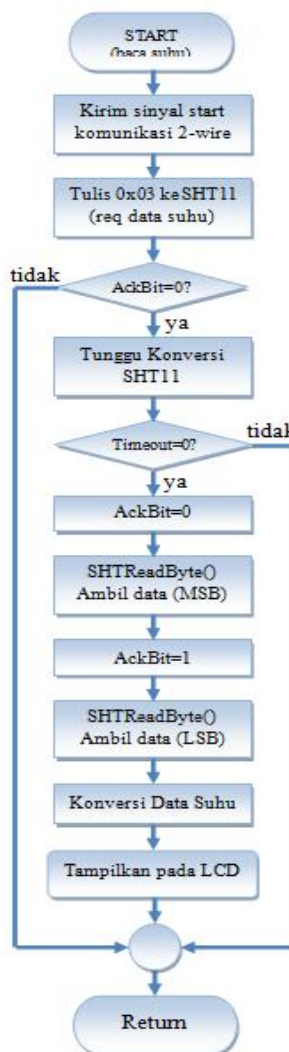
LCD digunakan sebagai layar yang menampilkan nilai suhu dan kelembapan yang terdeteksi di ruang lemari pengering. Pada Perancangan ini menggunakan tipe LCD 16x2 yang menampilkan 16 kolom 2 baris. Berikut merupakan rangkaian LCD 16x2 yang dihubungkan ke minimum sistem



Gambar 11 Rangkaian LCD

**Perancangan Perangkat Lunak**

**Flowchart Cara Kerja Sensor SHT11**



Gambar 12 Flowchart Pengukuran data SHT11

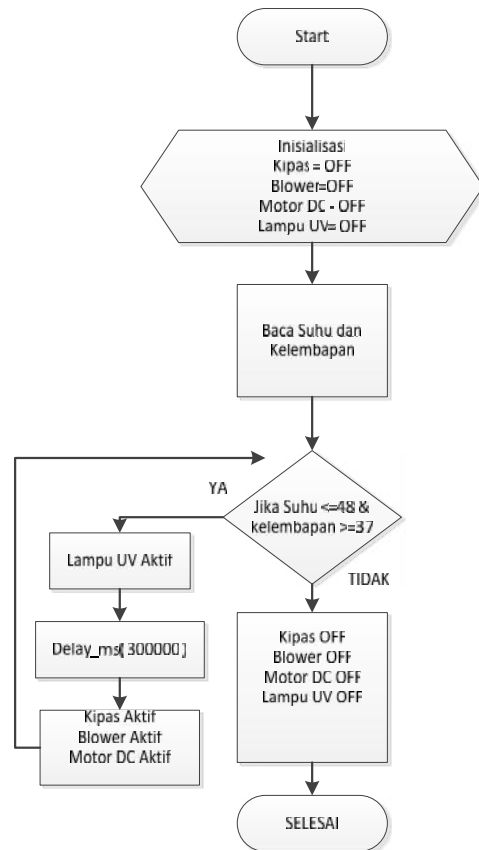
(Sumber: Electroniclib : 2011)

Dari flowchart Gambar 12 diatas dapat dilihat pembacaan suhu dimulai dengan mengirim sinyal start untuk memulai komunikasi serial 2-wire. Setelah itu program mengirim 0x03 ke SHT11 yang merupakan perintah untuk memulai pengukuran suhu. SHTWrite-Byte (0x03) akan memberikan nilai ACK yang disimpan dalam variabel AckBit. Jika variabel AckBit bernilai 0, maka program akan menunggu sampai selesainya pengukuran SHT11 dengan memanggil SHTWait(). SHTWait() akan memberikan suatu nilai yang kemudian disimpan pada variabel Timeout. Variabel Time-Out akan bernilai 0 jika pengukuran SHT11 selesai dan data siap. Setelah pengukuran selesai, data suhu akan dibaca MSB dulu kemudian LSB. Pembacaan data MSB dilakukan dengan memberi nilai variabel AckBit = 0, sedangkan pembacaan data LSB dilakukan dengan memberikan nilai variabel AckBit =1.

#### **Flowchart Program Mikrokontroler**

Mikrokontroler digunakan untuk mengontrol semua instruksi yang akan dikerjakan oleh alat. IC ini dapat diprogram menggunakan bahasa pemrograman C. Pada alat pengering ini Mikrokontroler berfungsi untuk menerima data dari sensor suhu, data yang diterima tersebut berupa karakter.

Setiap karakter yang diterima memiliki perintah masing masing, Mikrokontroler akan menerjemahkan karakter tersebut menjadi sebuah perintah. Perintah yang telah diterjemahkan akan langsung membuat keputusan untuk melakukan pekerjaan berikutnya, yaitu memerintah untuk mengaktifkan atau untuk mematikan perangkat yang dikendalikan yaitu berupa Lampu, *Blower*, Kipas, dan Motor DC.



**Gambar 13 Flowchart Program Mikrokontroler**

Dari *flowchart* Gambar 13 dapat dilihat program dimulai dengan inisialisasi LCD kondisi *Blower*, lampu UV, Kipas dan Motor DC dalam kondisi OFF. Kemudian LCD akan membaca nilai suhu dan kelembapan di ruangan pengering. Selanjutnya masuk dalam pengambilan kondisi dimana apakah suhu  $\leq 40$  derajat, jika kondisi suhu  $\leq 40$  derajat maka sistem akan mengaktifkan Lampu UV terlebih dahulu selama 5 menit awal, kemudian diikuti dengan *Blower*, Kipas, dan Motor DC yang aktif bersamaan, dan ketika suhu yang terdeteksi oleh sensor  $\geq 40$  derajat maka *Blower*, Lampu UV, Kipas, dan Motor DC akan OFF bersamaan.

Apabila menghendaki untuk mengontrol kinerja sistem pengeringan diluar ketentuan seperti program otomatis di atas, maka dapat digunakan *Toogle* untuk mengaktifkan secara manual sesuai kebu-

tuhan seperti mengeringkan pakaian selain pakaian jenis katun. Menu manual ini juga digunakan untuk mengantisipasi apabila terdapat eror pada sensor dan minimum sistem.

### Pengujian Alat

Tujuan dari pengujian sistem keseluruhan ini adalah untuk mengetahui apakah seluruh rangkaian dapat berfungsi dengan baik sesuai dengan perancangan. Berikut merupakan Gambar 15 rangkaian keseluruhan pengembangan alat Lemari Pengering dan Sterilisasi Pakaian Bayi Otomatis.

### Pengujian Sempel

Tujuan dari pengujian sempel baju adalah untuk mengetahui jumlah bakteri yang terdapat pada sempel baju basah tanpa dikeringkan dengan alat dan sempel baju yang dikeringkan dengan alat pengering.

## HASIL DAN PEMBAHASAN

### Hasil dan Pembahasan Pengujian Alat

Hasil pengujian sistem keseluruhan dapat dilihat pada tabel 1 sebagai berikut:

**Tabel 1 Hasil Pengujian Sistem Keseluruhan Alat**

No	SUHU °C	RH %	Kondisi Beban					Kondisi Radiasi
			Blower	Lamp	Kipas	Motor	LCD	
UV								
1	29,6	58,4	OFF	ON	OFF	OFF	ON	5menit
2	31,7	86,8	OFF	ON	OFF	OFF	ON	Awal ON
3	35,2	73,1	ON	ON	ON	ON	ON	ON
4	35,86	60,2	ON	ON	ON	ON	ON	ON
5	42,7	57,8	ON	ON	ON	ON	ON	ON
6	44,4	44,7	ON	ON	ON	ON	ON	ON
7	47,6	38,8	ON	ON	ON	ON	ON	ON
8	48,5	36,4	OFF	OFF	OFF	OFF	OFF	ON

Dari Tabel 1 hasil pengujian sistem keseluruhan alat pengering ini memperlihatkan bahwa sistem dapat bekerja dengan baik. Hasil tampilan LCD berupa suhu dan kelembapan merupakan hasil pengolahan data oleh sensor SHT11. Juga dapat dilihat bahwa input dan output pada sistem alat dapat bekerja sesuai dengan perancangan.

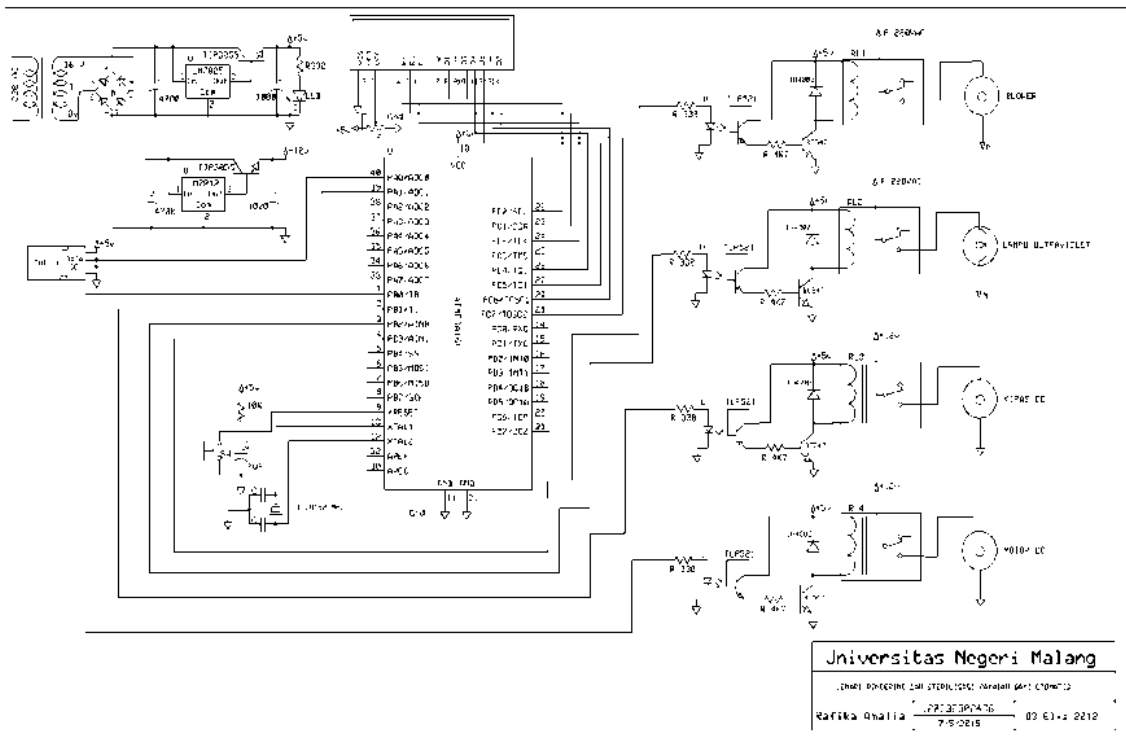
### Hasil dan pembahasan Pengujian Sempel Baju

Hasil pengujian sempel yang telah dilakukan dapat dilihat pada Tabel 2.

**Tabel 2 Hasil Pemeriksaan Nilai Angka Lempeng Total (ALT) Bakteri Dalam Sempel Laboratorium Biologi Universitas Negeri Malang**

Jenis Sempel	Nilai ALT Bakteri (koloni/80cm <sup>2</sup> )		
	Ulangan 1	Ulangan 2	Rerata
Sempel Basah	2,7 x 10 <sup>8</sup>	3,12 x 10 <sup>8</sup>	2,9 x 10 <sup>8</sup>
Sempel Kering	1,27 x 10 <sup>6</sup>	9,9 x 10 <sup>5</sup>	1,13 x 10 <sup>6</sup>

Dari hasil pengujian sempel pada Tabel 2 menunjukkan bahwa hasil sempel yang dikeringkan dengan alat yang menggunakan radiasi lampu Ultraviolet tipe c terdapat adanya penurunan jumlah bakteri patogen dibandingkan dengan sempel kain dengan tanpa dikeringkan. Penurunan jumlah bakteri tersebut dari 2,9 x 10<sup>8</sup> dibanding dengan 1,13 x 10<sup>6</sup> adalah 2,88 x 10<sup>8</sup>.



Gambar 14 Rangkaian Keseluruhan Pengembangan Lemari Pengering dan Sterilisasi Pakaian Bayi Otomatis

**KESIMPULAN**

Berdasarkan pengujian keseluruhan sistem mengenai pengembangan Lemari Pengering dan Sterilisasi Pakaian Bayi Otomatis dapat diperoleh kesimpulan sebagai berikut. (1) Rancangan alat pengembangan Lemari Pengering dan Sterilisasi Pakaian Bayi Otomatis memiliki spesifikasi yang meliputi: rangkaian sensor SHT11, rangkaian *driver relay*, rangkaian minimum sistem ATmega 8535, LCD, rangkaian *power supply* dan *Toogle*. (2) Pengujian di dalam ruang pengering memiliki rata-rata suhu normal yang terdeteksi antara 28-30°C dan kelembapan antara 89-98%. Ketika suhu mencapai 28°C dan kelembapan 89% maka lampu UV, *blower*, kipas, motor akan menyala dengan ketentuan lampu UV akan menyala 5 menit terlebih dahulu untuk meradiasi dan kemudian diikuti dengan menyalakan *blower*, kipas, motor. Metode sterilisasi dengan radiasi ultra-

violet tipe-c dapat diterapkan dalam sterilisasi pada proses pengeringan pakain bayi. Penurunan jumlah bakteri patogen antara sempel yang dikeringkan dengan metode sterilisasi menggunakan radiasi ultraviolet tipe-c dapat diterapkan dalam sterilisasi pada proses pengeringan pakaian bayi. Penurunan jumlah bakteri patogen dibandingkan dengan sempel kain tanpa dikeringkan adalah dari  $2,9 \times 10^8$  dibanding dengan  $1,13 \times 10^6$  adalah  $2,88 \times 10^8$  (99,6%).

**SARAN**

Guna mendukung pengembangan alat sebagai penyempurnaan alat yang berkaitan dengan Lemari Pengering dan Sterilisasi Pakaian Bayi Otomatis, maka perlu adanya beberapa penambahan antara lain: (i) Perlunya penambahan penggunaan lampu UV yang memiliki daya lebih

besar, hal ini disebabkan karena semakin besar daya yang dimiliki oleh lampu Ultraviolet maka akan semakin besar pula daya kemampuan lampu untuk memancarkan radiasi ultraviolet tipe – c yang dapat membunuh kuman; (ii) Penambahan untuk lebar ruang pengering diperlukan agar daya tampung baju yang dapat termuat di dalamnya semakin banyak, sehingga diharapkan alat dapat memiliki peningkatan fungsi dibandingkan dengan sebelumnya.

#### DAFTAR RUJUKAN

- Anonymous. 2004. *Waspadai BAKTERI Pada Pakaian*. (Online), ([www.beritasatu.com](http://www.beritasatu.com)) diakses 16 februari 2015 06.15 AM.
- Anonymous. 2004. *Mengenal Bakteri Ecoli*. (Online), ([www. Klikdokter.com](http://www.Klikdokter.com)) diakses 2 feb 2015 1:08 AM.
- Anonymous. 2013. *Dasar Elektronika Mikrokontroler ATmega8535* (Online), ([www.yusrizalandeslubs.wordpress.com](http://www.yusrizalandeslubs.wordpress.com)) diakses 2 feb 2015 02:16 Am.
- Anonymous. 2013. *Dasar Elektronika LCD Liquid Cristal Display* (Online), ([www.yusrizalandeslubs.wordpress.com](http://www.yusrizalandeslubs.wordpress.com)) diakses 2 feb 2015 03:19 Am.
- Anonymous. 2013. *Dasar Elektronika Limit Switch dan Saklar Push On* (Online), ([www.yusrizalandeslubs.wordpress.com](http://www.yusrizalandeslubs.wordpress.com)) diakses 3feb 2015 03:19 AM.
- Anonymous. 2010. *Sensor SHT11*. (Online), ([electroniclib.wordpress.com](http://electroniclib.wordpress.com)) diakses 10 Maret 2015 05:16 AM.
- Fahmizalee. 2011. *Akses Sensor Suhu dan Kelembapan SHT11 Berbasis Mikrokontroler*. (Online), ([fahmizalee-its.wordpress.com](http://fahmizalee-its.wordpress.com)) diakses 1 Maret 2015 00.30 AM.
- Lestari, Dyah. 2013. *Bahan Ajar Mikroprosesor Lanjut*. Universitas Negeri Malang.
- Pelcaar, Michael J. & Chan, E.C.S. 2006. *Dasar-Dasar Mikrobiologi*. Jakarta: Universitas Indonesia(Ui-Press).
- Rahmanita, Silvia.2013. *Prototype Lemari Pengering Pakaian Bayi*. Malang.
- Suyadi, Taufiq Dwi Septian. 2010. *Buku Pintar Robotika*. Yogyakarta: ANDI.
- Syahruuachman, Agus, Chatim, Aidil-fiet., Karuniawati, Anis. (Eds.). 2010. *Buku Ajar Mikrobiologi Kedokteran*, Tangerang: BINARUPA AKSARA Publisher.
- Universitas Negeri Malang. 2010. *Pedoman Penulisan Karya Ilmiah: Skripsi, Tesis, Desertasi, Artikel, Makalah, Tugas Akhir, Laporan Penelitian. Edisi Kelima*. Malang: Universitas Negeri Malang.